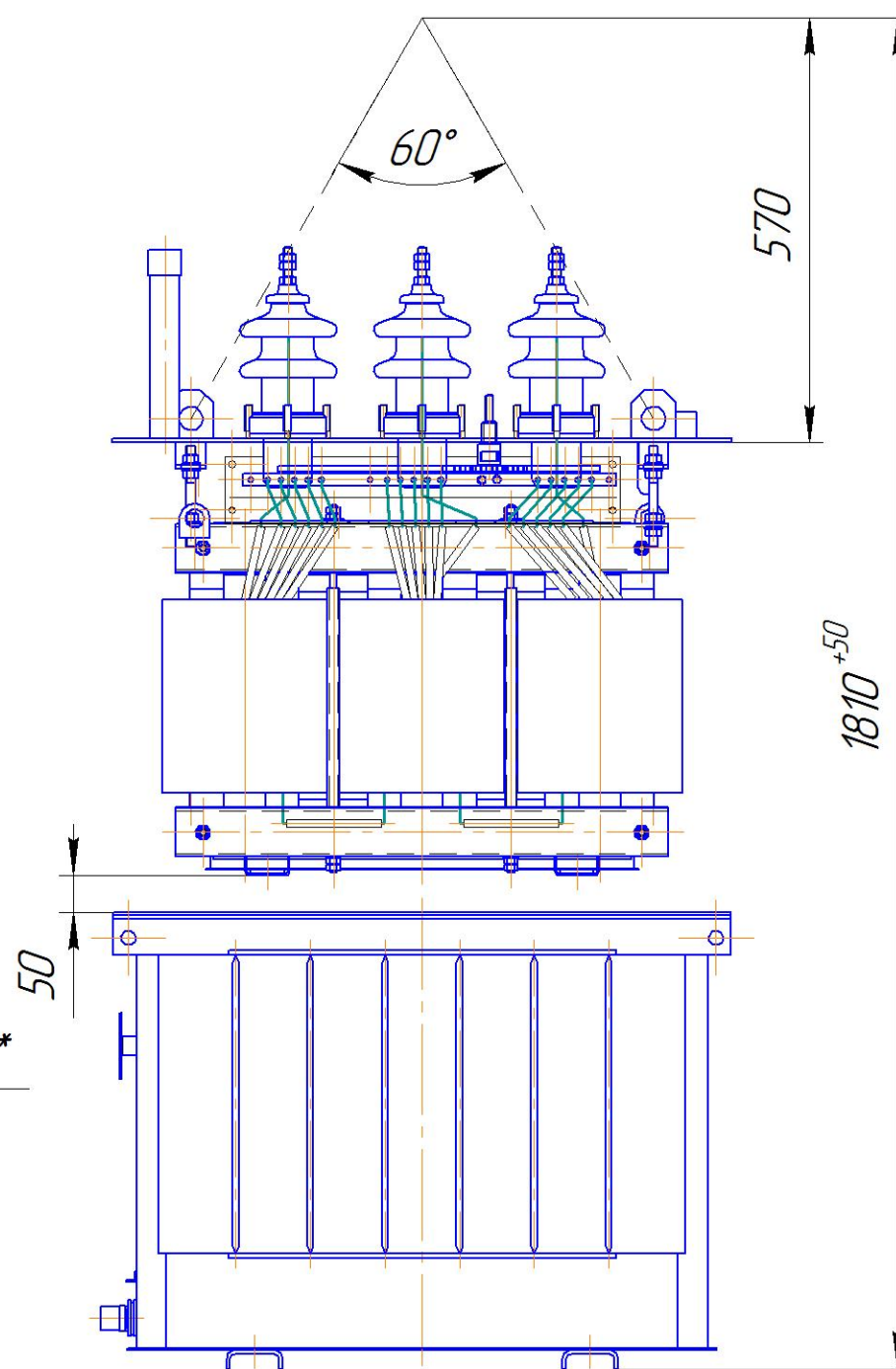
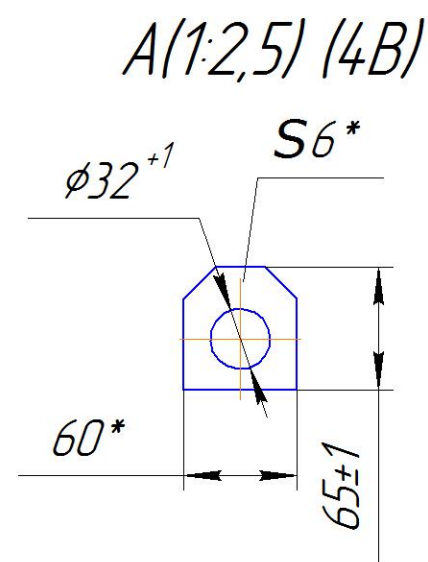
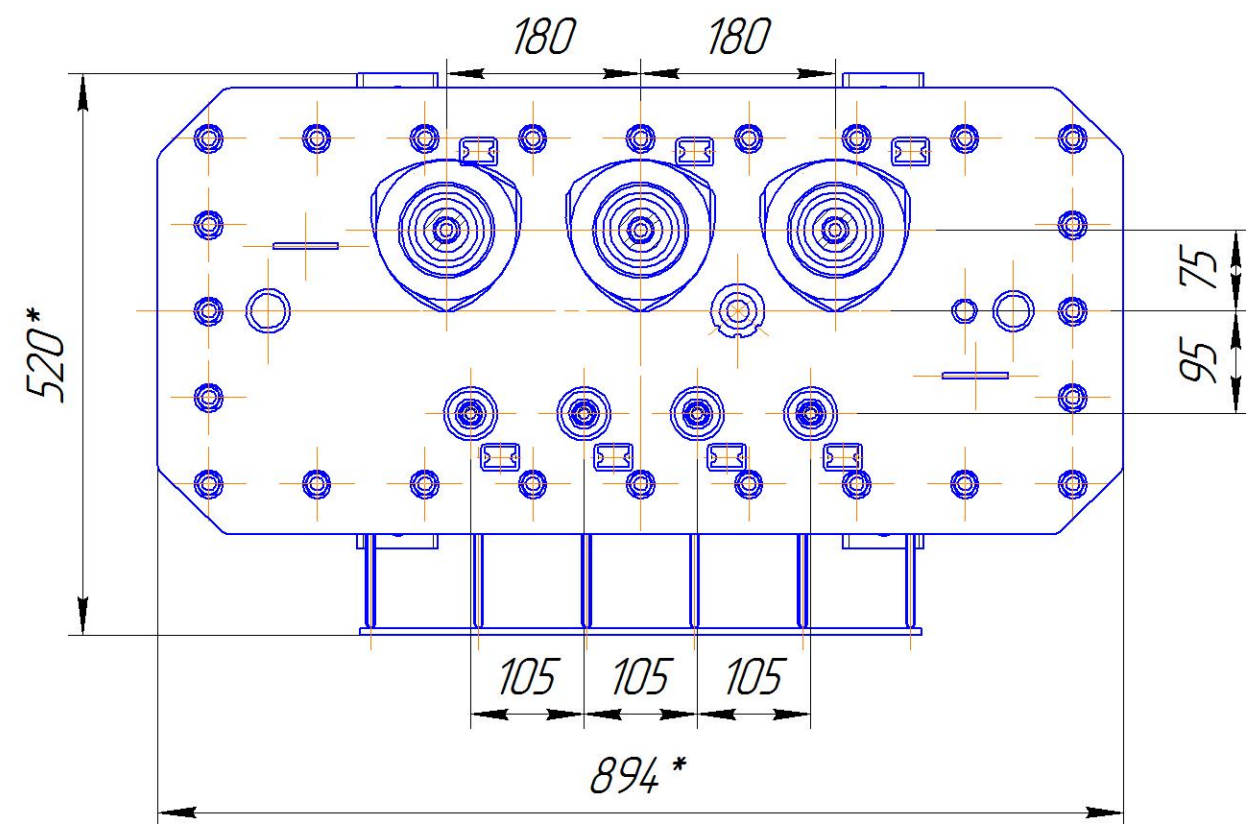
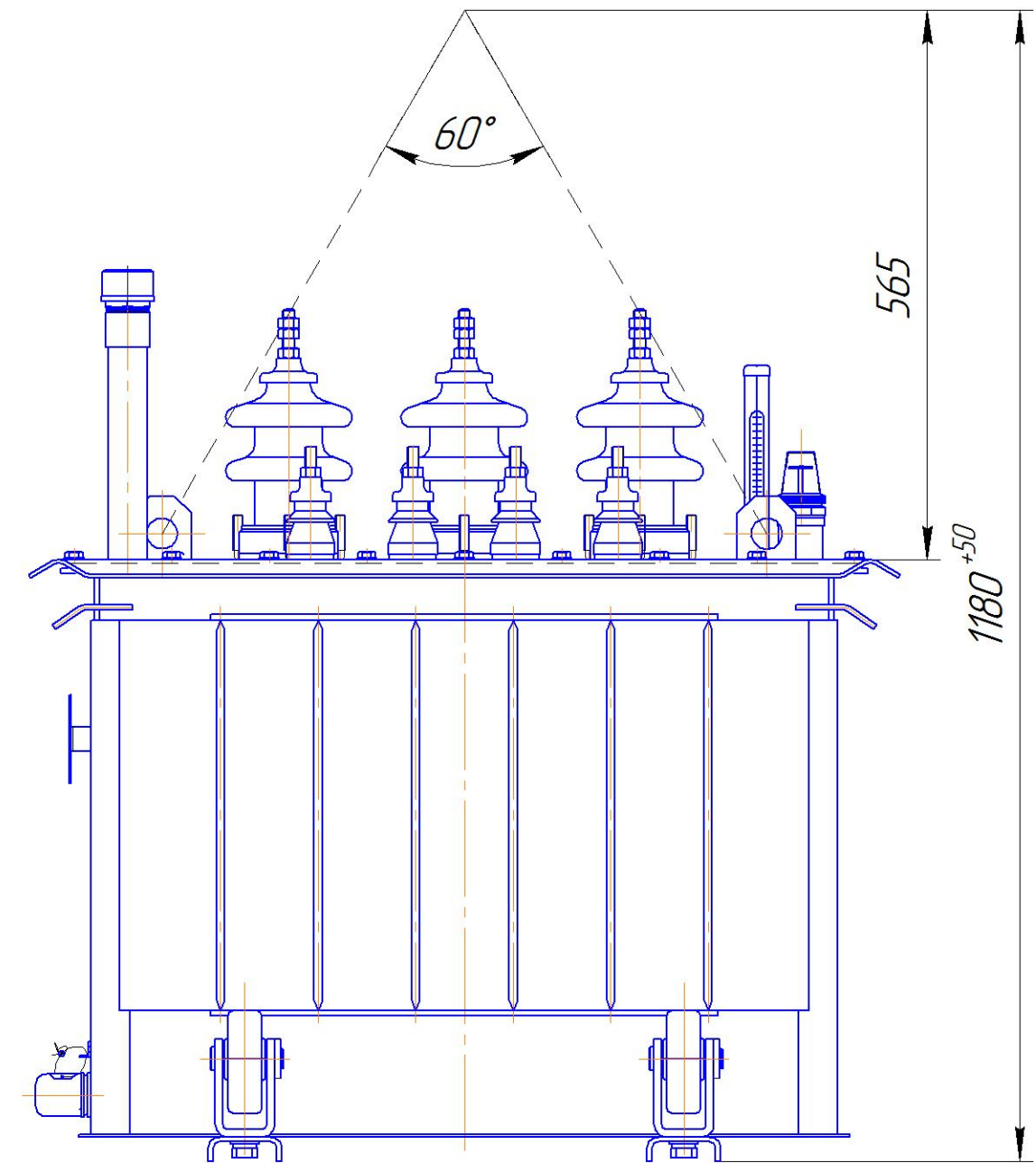
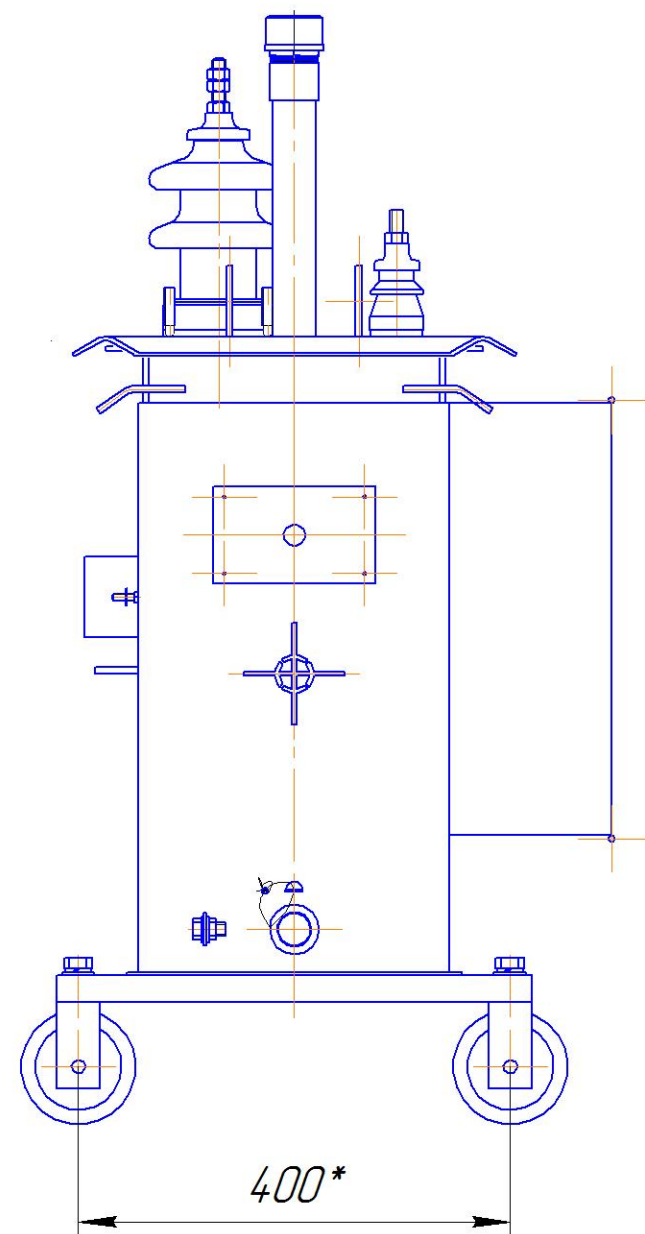
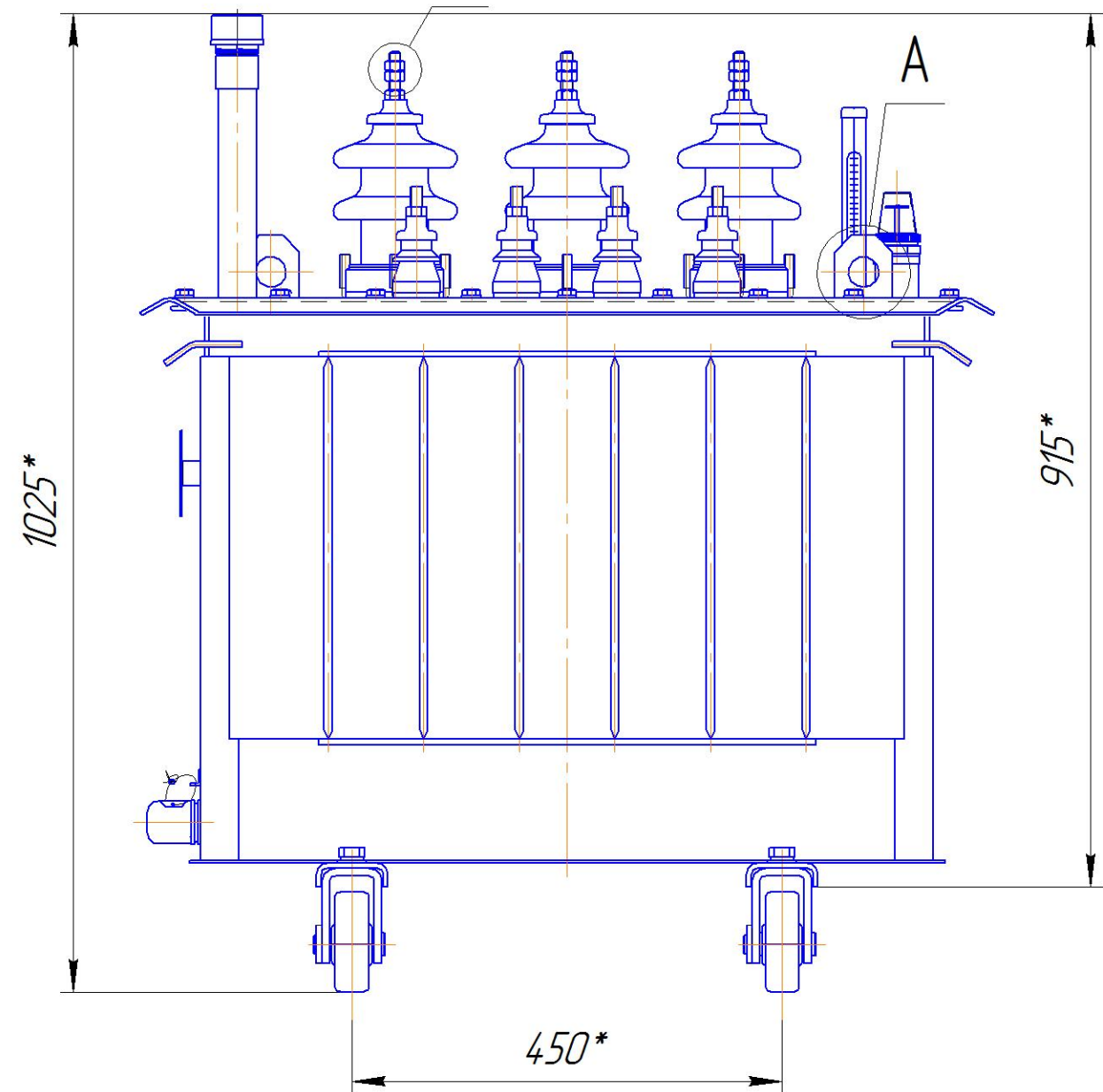


Б

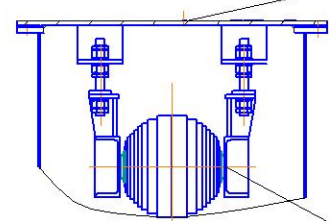


Наименование	Масса, кг
Часть активная	180
Активная часть с крышкой с вводами	195
Бак с арматурой	50
Масло трансформатора	79
Полная трансформатора (с катками)	325

- *Размеры для справок
- ВНИМАНИЕ! Активная часть связана с крышкой. Подъем активной части производить за пластины, расположенные на крышке.
- Трансформатор поставляется заводом с запломбированными пробками для взятия пробы и слива масла и крышкой трансформатора
- Знак строповки и центр масс выполнить по ГОСТ 14.192

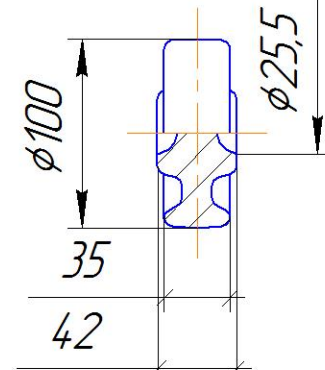
Крепление активной части к крышке

Крышка трансформатора

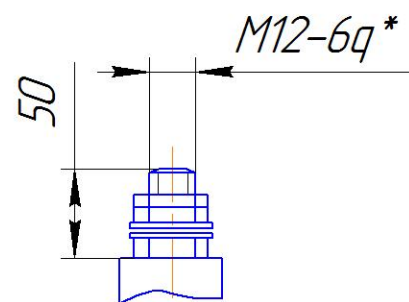


Активная часть трансформатора

Каток (1:2)



Б(1:2,5)



ЖКУИ 672 233.084 ГЧ				Лит.	Масса	Масштаб	
Изм.	Лист	№ докум.	Подп.	Дата	А	см.табл	1:10
Разраб.	Ажаев А.				Лист	Листов	1
Проб.	Айтбаев А.				ОГК		
Т.контр.	Мусабаев Е.						
Н.контр.	Бекназаров О.				Копировал		
Утв.	Стебаев А.						

ТМГ-40 уменьшенный
 Справ. №
 Перв. примен.
 ЖКУИ 672 233.084
 Подп. и дата
 Инв. № дубл.
 Инв. № инв.
 Взам. инв. №
 Подп. и дата
 Инв. № подл.