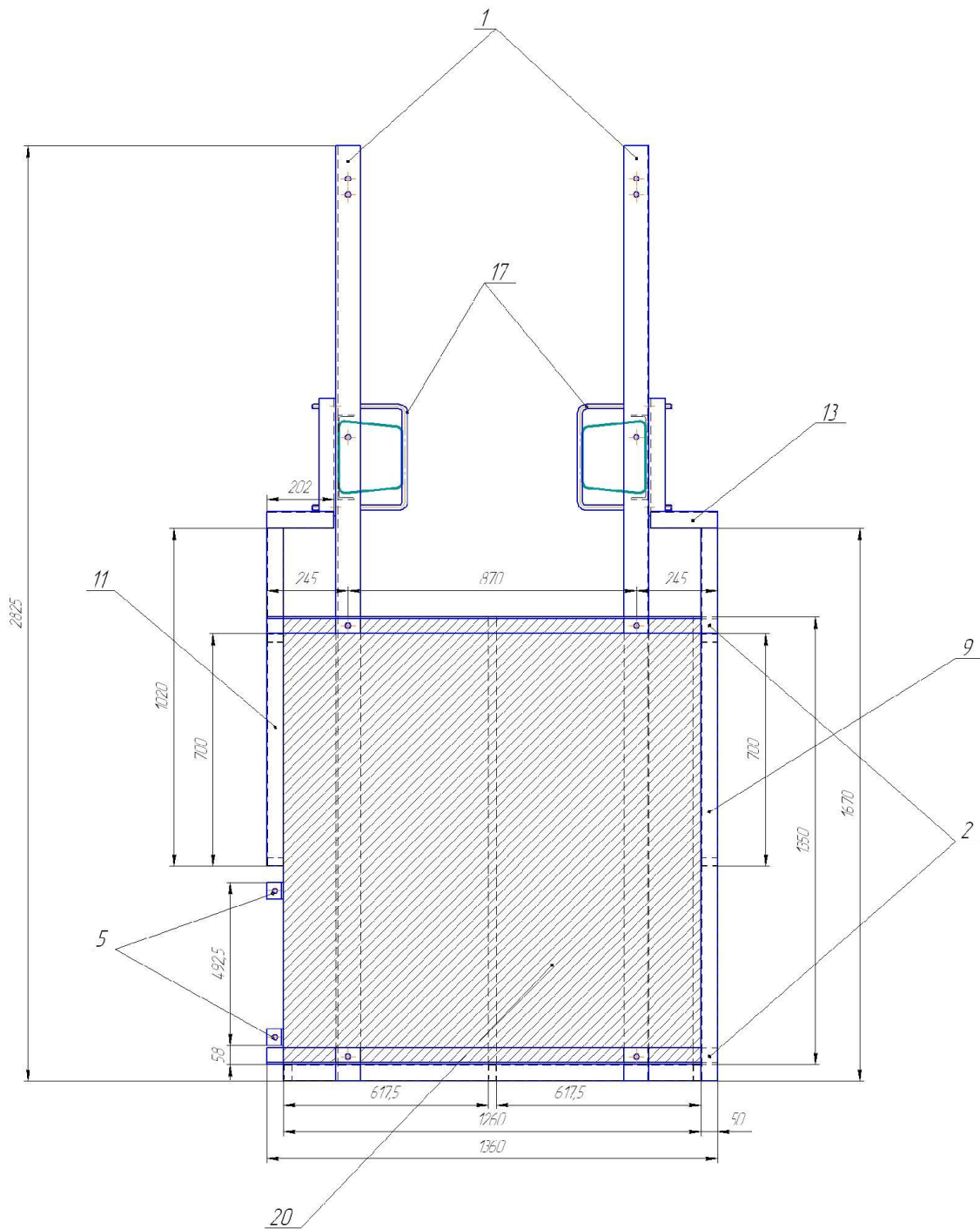
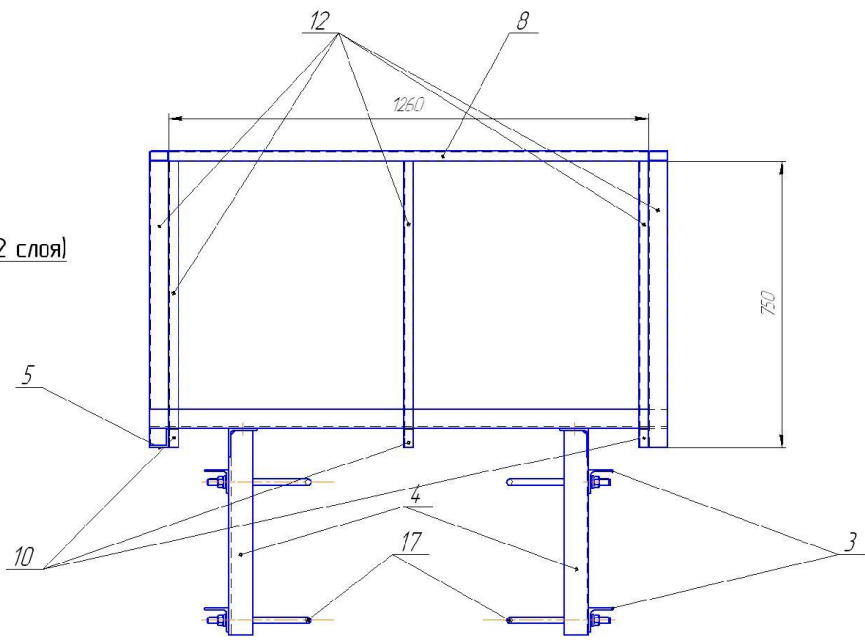


- 1. Размеры для справок
- 2. Обработка по ТУ 1-6204-001
- 3. Изготовлен в Петербургском институте машиностроения
- 4. Остальные ТТ по СЧТ4.701059.2001

ИЗМ. № 01  
ИЗМ. № 02  
ИЗМ. № 03  
ИЗМ. № 04  
ИЗМ. № 05  
ИЗМ. № 06  
ИЗМ. № 07  
ИЗМ. № 08  
ИЗМ. № 09  
ИЗМ. № 10  
ИЗМ. № 11  
ИЗМ. № 12  
ИЗМ. № 13  
ИЗМ. № 14  
ИЗМ. № 15  
ИЗМ. № 16  
ИЗМ. № 17  
ИЗМ. № 18  
ИЗМ. № 19  
ИЗМ. № 20  
ИЗМ. № 21  
ИЗМ. № 22  
ИЗМ. № 23  
ИЗМ. № 24  
ИЗМ. № 25  
ИЗМ. № 26  
ИЗМ. № 27  
ИЗМ. № 28  
ИЗМ. № 29  
ИЗМ. № 30

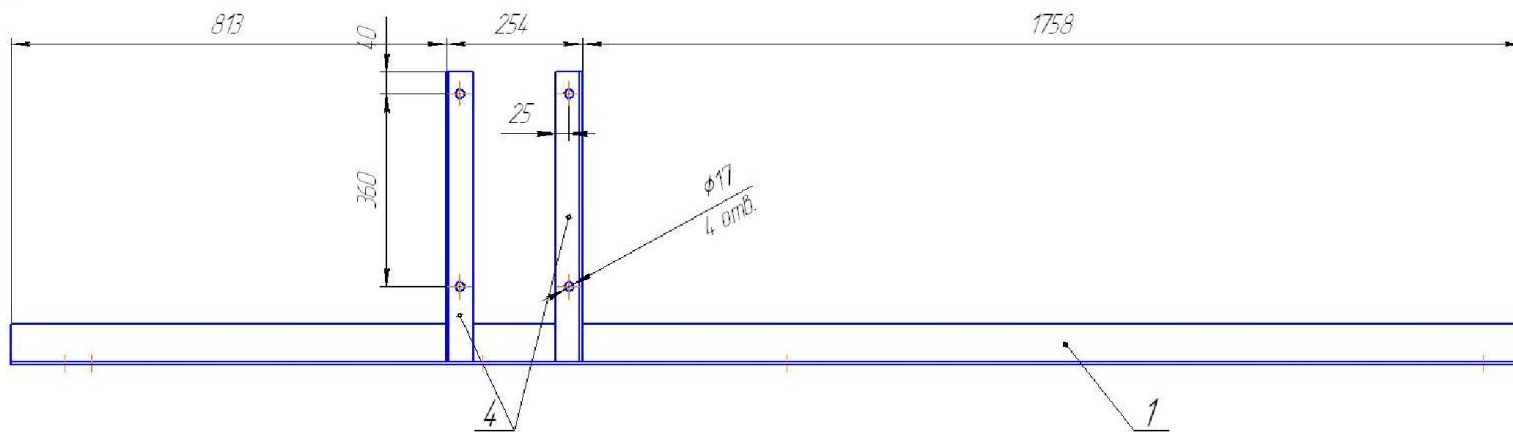
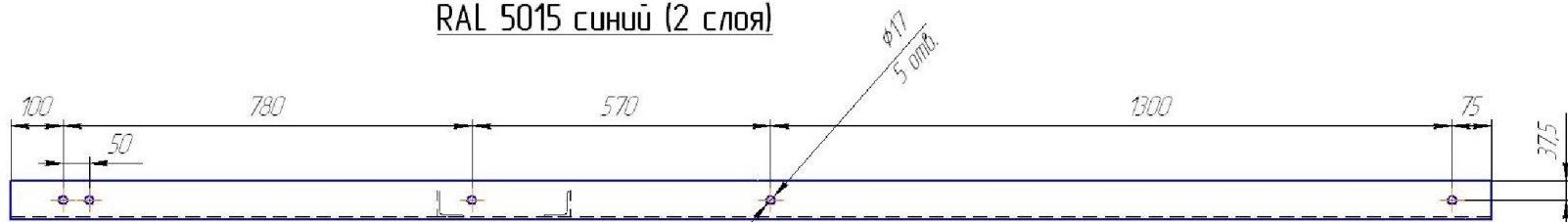
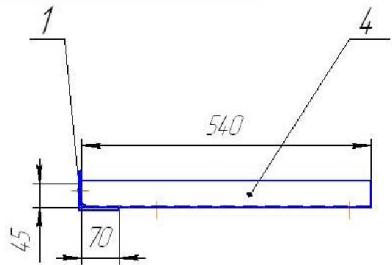
RAL 5015 синий (2 слоя)



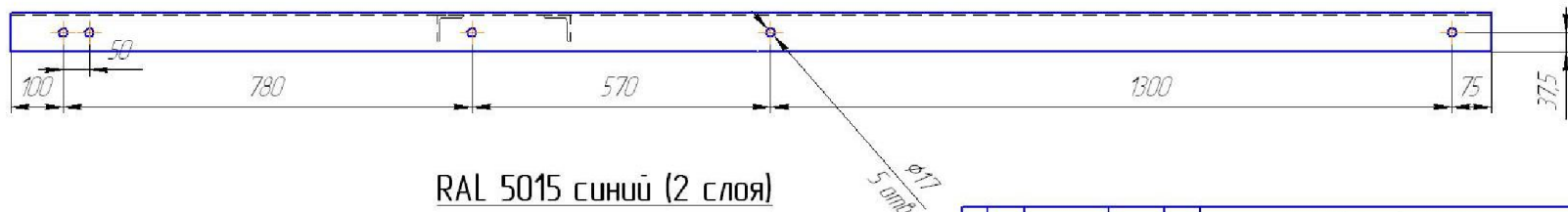
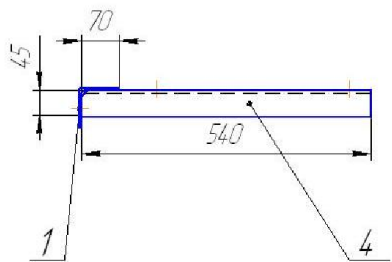
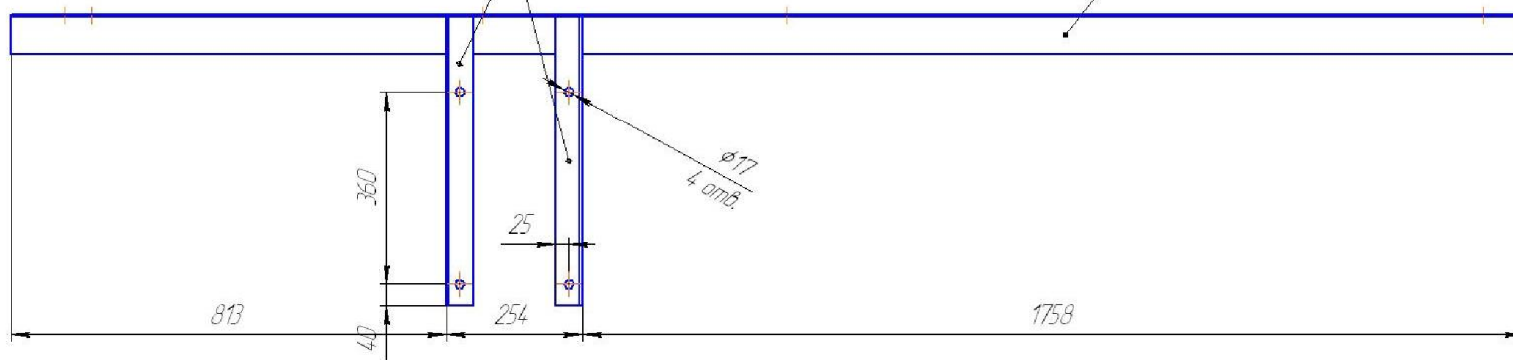
Лист 1 из 1  
 Лист 2 из 2  
 Лист 3 из 3  
 Лист 4 из 4  
 Лист 5 из 5  
 Лист 6 из 6  
 Лист 7 из 7  
 Лист 8 из 8  
 Лист 9 из 9  
 Лист 10 из 10  
 Лист 11 из 11  
 Лист 12 из 12  
 Лист 13 из 13  
 Лист 14 из 14  
 Лист 15 из 15  
 Лист 16 из 16  
 Лист 17 из 17  
 Лист 18 из 18  
 Лист 19 из 19  
 Лист 20 из 20

MTП(250).000.00СБ

RAL 5015 синий (2 слоя)

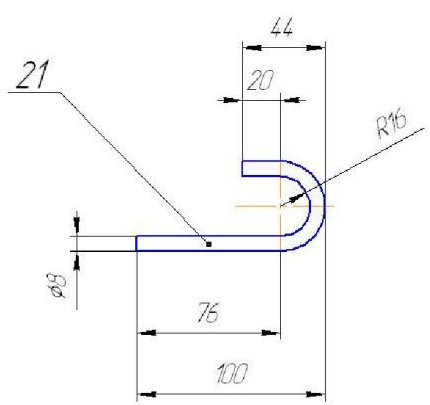
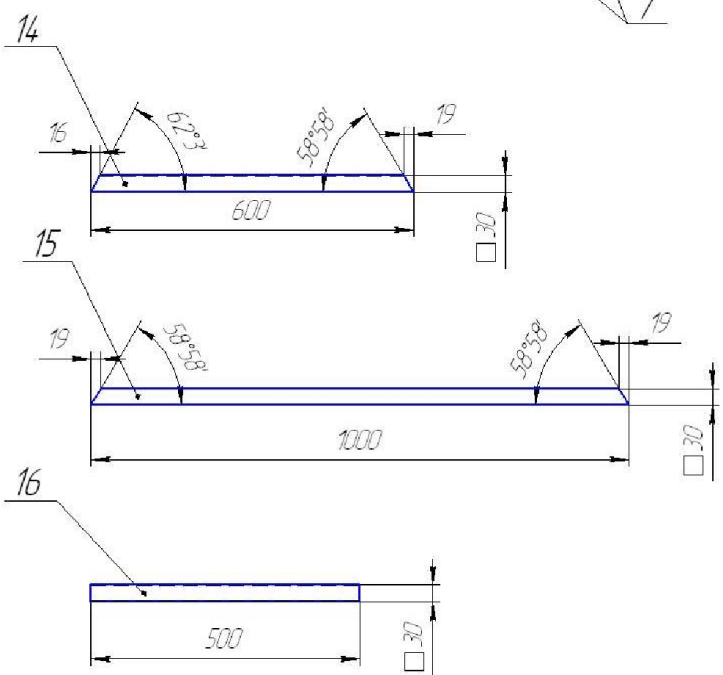
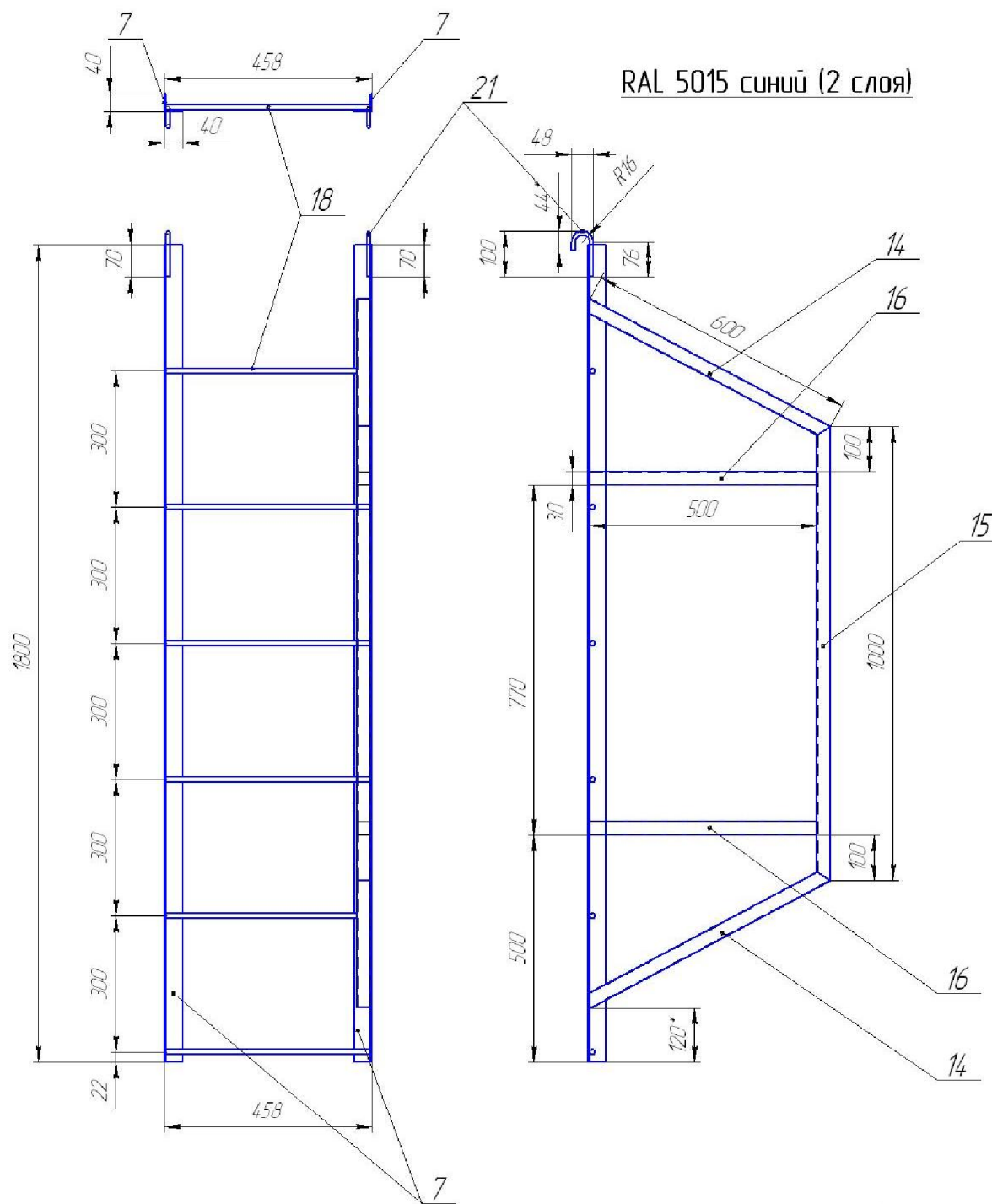


Зеркальное отражение



RAL 5015 синий (2 слоя)

RAL 5015 синий (2 слоя)



Развёртка: 160 мм.\*

И-д № 100/11  
Лист и дата  
Бланк № 100/11  
Лист и дата  
И-д № 100/11  
Лист и дата